



CONNECT AND PROTECT

Outillages Hydrauliques Et Manuels

Solutions Pour Mise En Forme De Barres Souples Et Rigides


nvent

ERIFLEX

SOMMAIRE

OUTILS HYDRAULIQUES

Poste de travail mobile pour barres cuivre & nVent ERIFLEX Flexibar.....	04
Poinçonneuse hydraulique pour barres cuivre & nVent ERIFLEX Flexibar.....	08
Poinçonneuse hydraulique pour barres cuivre & nVent ERIFLEX Flexibar.....	09
Outil de sertissage pour poinçonneuse hydraulique.....	10
Plieuse hydraulique pour barres cuivre & nVent ERIFLEX Flexibar.....	11
Cisaille hydraulique pour barres cuivre.....	12
Cisaille hydraulique pour nVent ERIFLEX Flexibar.....	13

OUTILS MANUELS

Outillage manuel.....	14
Manuel nVent ERIFLEX Flexibar workcenter.....	16
Outil de pliage en portefeuille nVent ERIFLEX Flexibar.....	17
Outil de pliage pour nVent ERIFLEX Flexibar.....	20
Outils manuels nVent ERIFLEX Flexibar.....	21
Cisaille à main, plieuse, outil à vriller nVent ERIFLEX Flexibar.....	22
Guide de perçage, dénudeuse, couteau à dénuder nVent ERIFLEX Flexibar.....	23
nVent ERIFLEX Flexibar poinçonneuse et accessoires.....	24
Outil de mise en forme de petites sections nVent ERIFLEX Flexibar.....	25
Outil à sertir et à percer les tresses, Outils à couper et à percer les rails DIN.....	26
Classement par numéro d'article.....	27

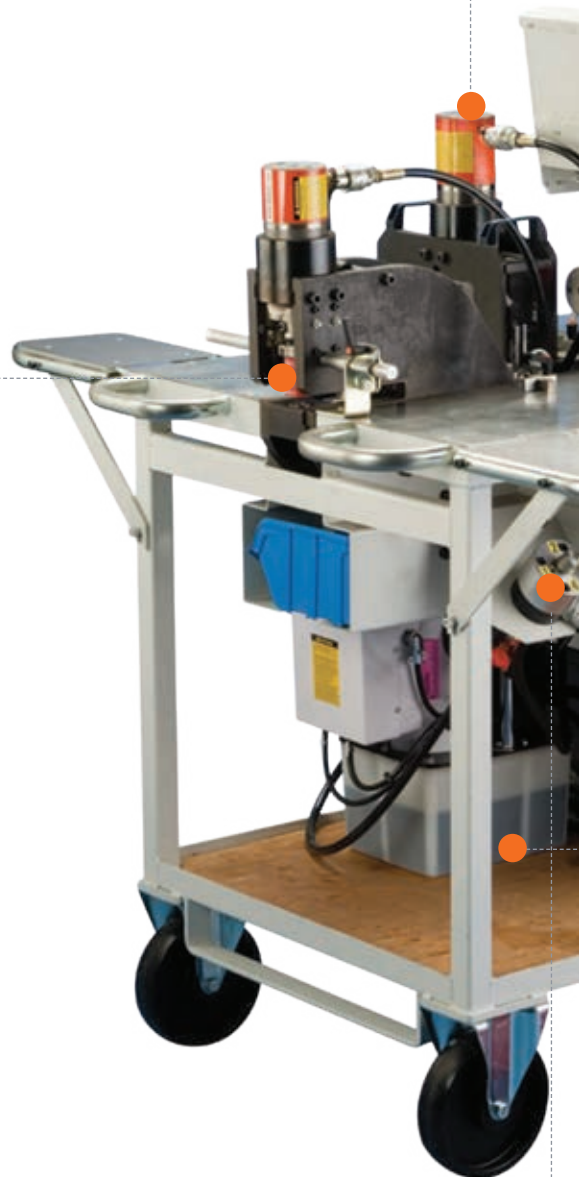
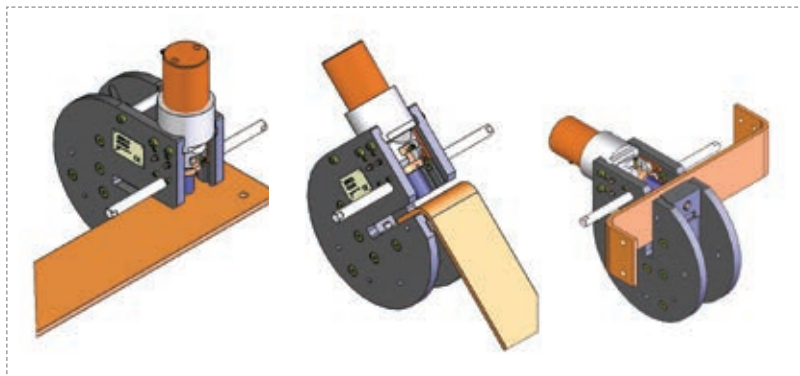
Poste De Travail Mobile Pour Barres Cuivre & nVent ERIFLEX Flexibar



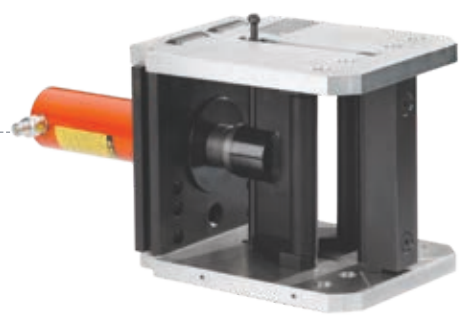
**CISAILLE HYDRAULIQUE POUR
BARRES CUIVRE**



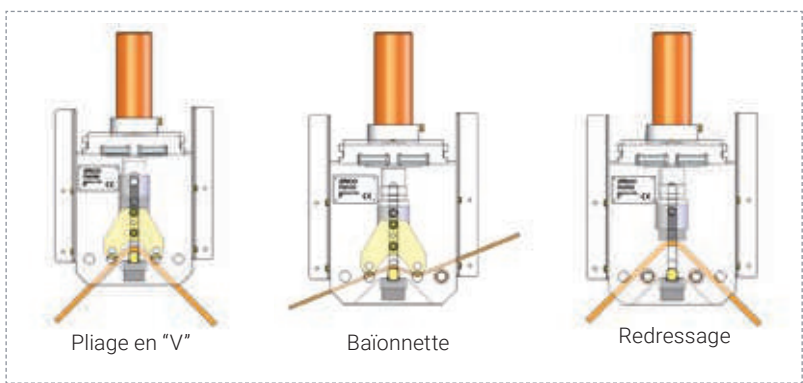
**POINÇONNEUSE HYDRAULIQUE
BARRES CUIVRE & FLEXIBAR**



VANNE 4 VOIES



**PLIEUSE HYDRAULIQUE
POUR BARRES CUIVRE**



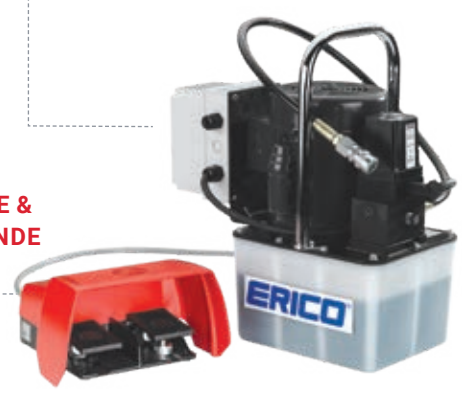
Pliage en "V"

Baionnette

Redressage

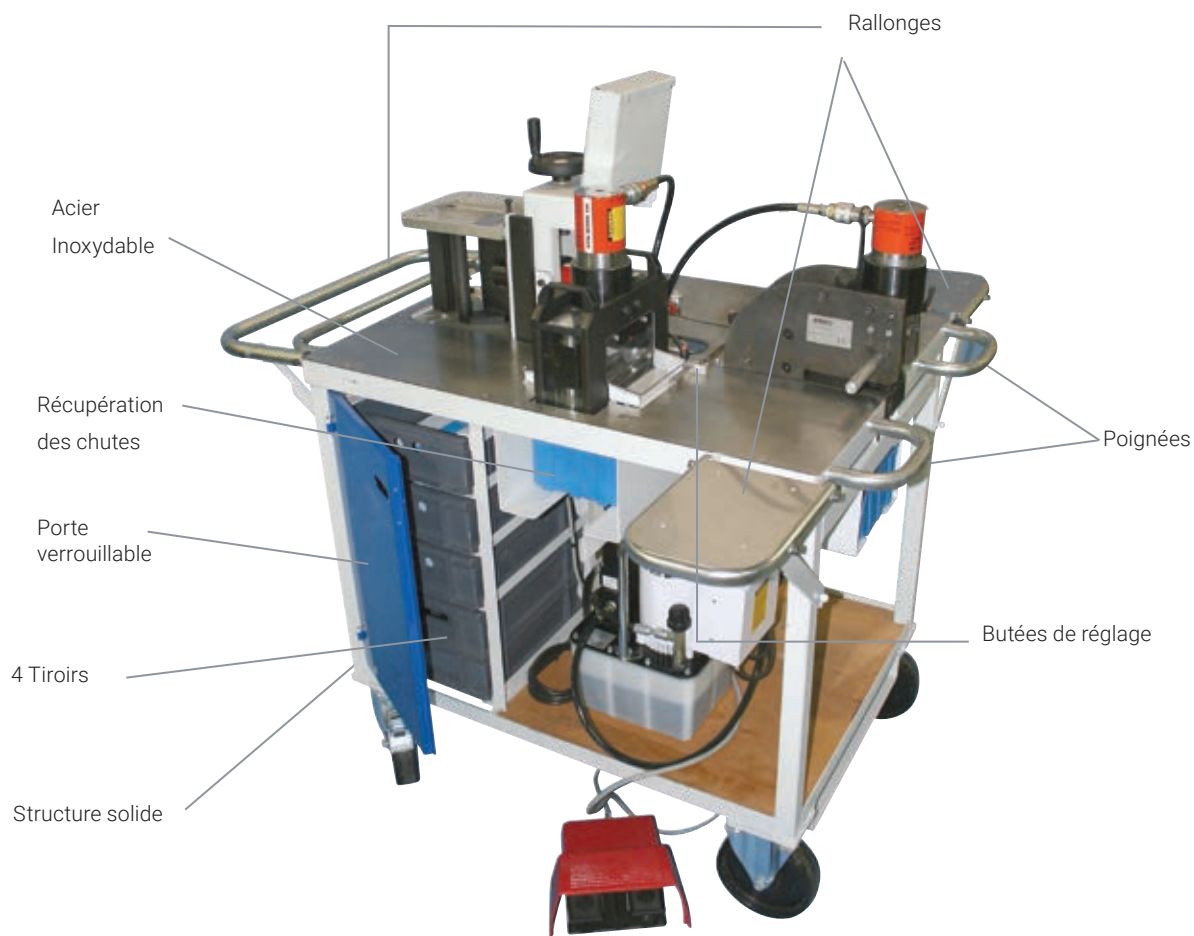


**POMPE HYDRAULIQUE &
PÉDALES DE COMMANDE**



**CISAILLE HYDRAULIQUE POUR
FLEXIBAR (EN OPTION)**

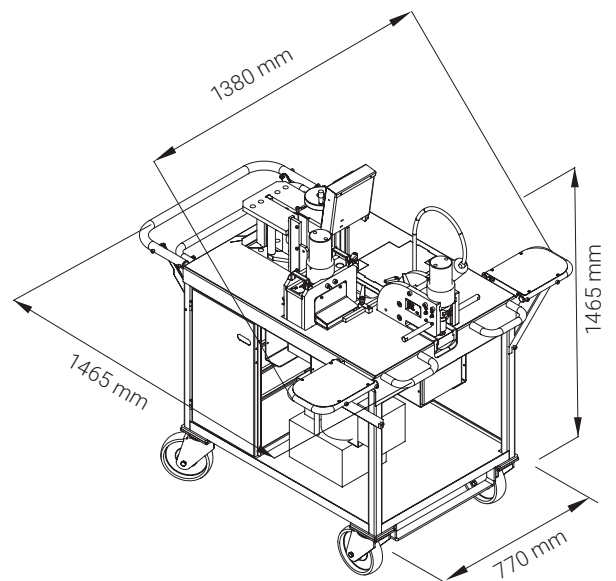
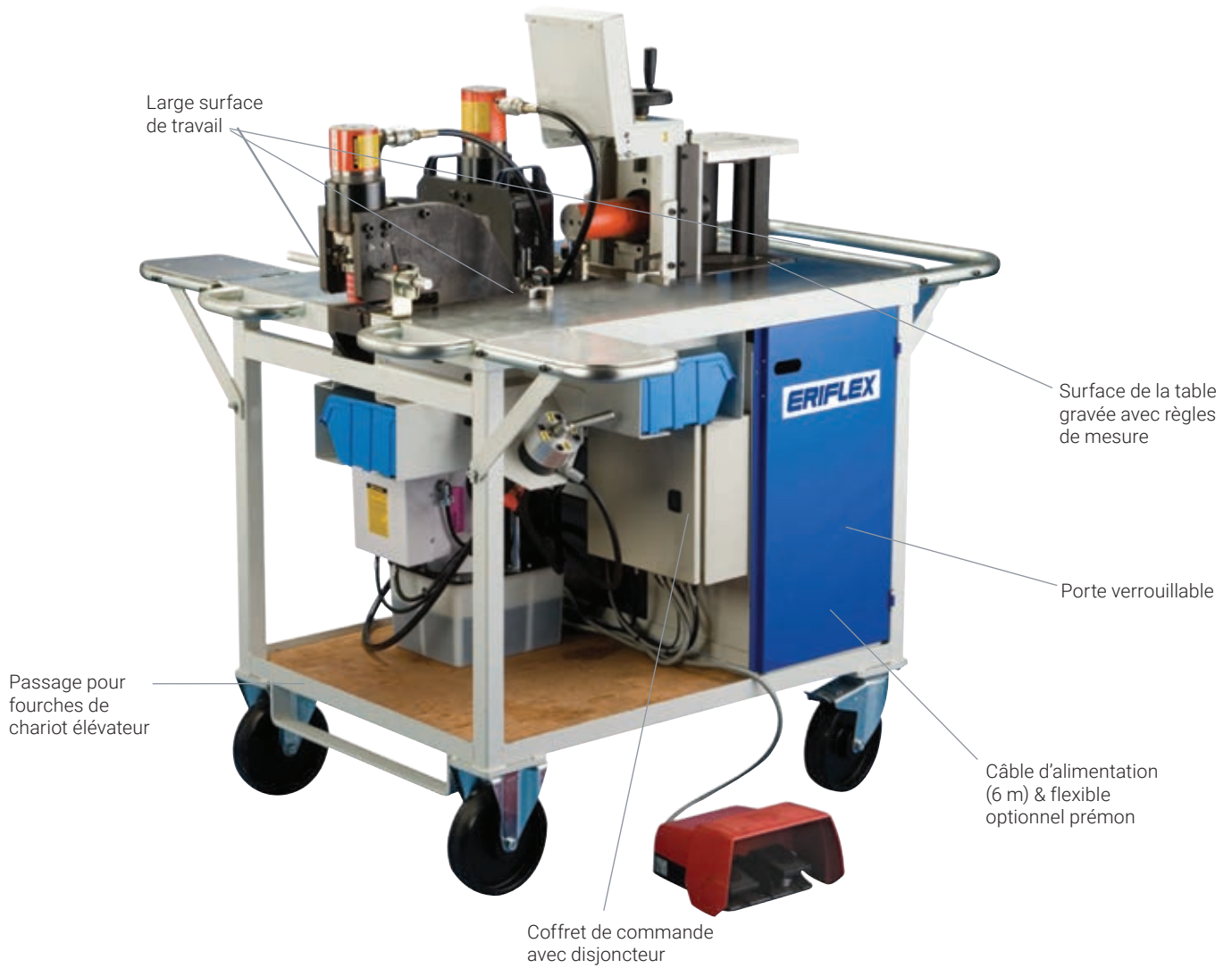
Poste De Travail Mobile Pour Barres Cuivre & nVent ERIFLEX Flexibar




POSTE DE TRAVAIL MOBILE POUR BARRES CUIVRE & FLEXIBAR

- Tous les outils permettant de cisailer, plier, percer les barres cuivre ainsi que poinçonner les Flexibar sont réunis sur une table mobile
- Cet ensemble comprend:
 - Poinçonneuse hydraulique pour barres cuivre & Flexibar (poinçons et matrices non inclus)
 - Pliieuse hydraulique pour barres cuivre & Flexibar capacité 200 mm x 12,7 mm (8" x 1/2") avec ajustage dimensionnel
 - Cisaille hydraulique pour barres cuivre capacité 125 mm x 12,7 mm (5" x 1/2")
 - Pompe hydraulique 700 bars & pédales de commande
 - Vanne 4 voies de sélection d'outil
 - 2 butées d'éjection en élastomère
 - Contrôleur d'angle programmable
 - Lampe
 - Protection par disjoncteur
 - 4 Tiroirs de rangement
- 1 flexible hydraulique permettant de connecter une machine supplémentaire (Cisaille Flexibar ou autres)

OUTILS VENDUS SÉPARÉMENT



N° Article	Description		
545650	Poste de Travail Mobile - 230 V (Cisaille Flexibar non comprise)	1	356 kg
545720	Poste de Travail Mobile - 115 V (Cisaille Flexibar comprise) Vente aux USA	1	857 lbs

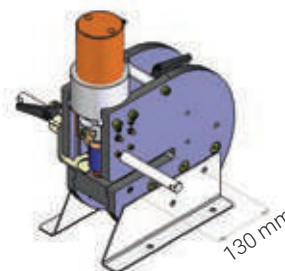
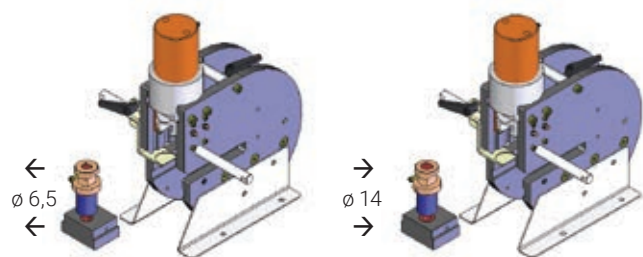
Poinçonneuse Hydraulique Pour Barres Cuivre & nVent ERIFLEX Flexibar



- Pour Barres cuivre ou Aluminium & Flexibar
- Caractéristiques
 - Col de cygne: 130 mm (5")
 - Épaisseur maxi de poinçonnage: 12,7 mm (1/2")
- Pression hydraulique maxi: 700 bars (10 000 psi)
- Construction mécanique robuste
- Mise en place rapide des poinçons et matrices
- Fourni avec porte poinçon (2) et support matrice
- Pointeau de positionnement
- Butées latérales et de profondeurs calibrées
- Large gamme de poinçons ronds de 6,5 à 20 mm ou oblongs de 6,5 x13 à 14 x 20 mm
- Position de travail: Horizontale, 45° ou 90° (si installée sur poste de travail mobile)

1. MONTAGE RAPIDE – PAS D’OUTIL NÉCESSAIRE

2. CAPACITÉ MAXIMUM COL DE CYGNE: 130 MM



3. TROIS POSITIONS

4. TROUS ROUNDS OU OBLONGS

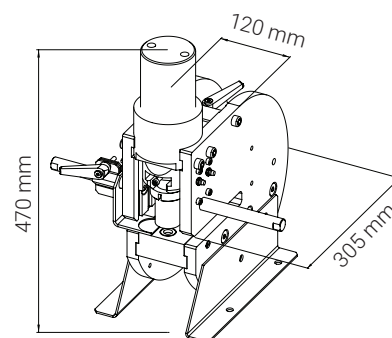


90° sur table de travail uniquement. Si la poinçonneuse est utilisée séparément 2 positions possibles: horizontale ou 45°



POINÇONNEUSE HYDRAULIQUE

N° Article	Description		
545680	Poinçonneuse hydraulique	1	54.00 kg



Poinçonneuse Hydraulique Pour Barres Cuivre & nVent ERIFLEX Flexibar



TROUS ROUNDS - MÉTRIQUES

N° Article	Poinçon (fig. 1)			N° Article	Matrice (fig. 2)			N° Article	Butées d'éjection (fig. 5)		
545800	6,5 mm	1	0.13 kg	545801	6,5 mm	1	0.19 kg	545893	6,5-9-11-14	1	0.550 kg
545805	9 mm	1	0.14 kg	545806	9 mm	1	0.18 kg	545893	6,5-9-11-14	1	0.550 kg
545810	11 mm	1	0.14 kg	545811	11 mm	1	0.17 kg	545893	6,5-9-11-14	1	0.550 kg
545815	14 mm	1	0.16 kg	545816	14 mm	1	0.16 kg	545893	6,5-9-11-14	1	0.550 kg
545820	18 mm	1	0.24 kg	545821	18 mm	1	0.13 kg	545894	18-20	1	0.280 kg
545825	20 mm	1	0.25 kg	545826	20 mm	1	0.11 kg	545894	18-20	1	0.280 kg

TROUS OBLONGS - MÉTRIQUE (POINÇONS, MATRICES ET BUTÉES D'ÉJECTION EN VERSION IMPÉRIAL DISPONIBLES SUR DEMANDE)

N° Article	Poinçon (fig. 3)			N° Article	Matrice (fig. 4)			N° Article	Butées d'éjection (fig. 5)		
545850	6,5x13 mm	1	0.14 kg	545851	6,5x13 mm	1	0.15 kg	545893	6,5-9-11-14	1	0.550 kg
545855	9x18 mm	1	0.22 kg	545856	9x18 mm	1	0.12 kg	545894	18-20	1	0.280 kg
545860	11x20 mm	1	0.24 kg	545861	11x20 mm	1	0.1 kg	545894	18-20	1	0.280 kg
545865	14x20 mm	1	0.24 kg	545866	14x20 mm	1	0.1 kg	545894	18-20	1	0.280 kg

TROUS ROUNDS-IMPÉRIAL

N° Article	Poinçon (fig. 1)			N° Article	Matrice (fig. 2)			N° Article	Butées d'éjection (fig. 5)		
545950	5/16" poinçon - 1/4" boulon	1	0.13 kg	545951	5/16" Matrice - 1/4" boulon	1	0.19 kg	545893	6,5-9-11-14	1	0.550 kg
545955	3/8" poinçon - 5/16" boulon	1	0.14 kg	545956	3/8" Matrice - 5/16" boulon	1	0.18 kg	545893	6,5-9-11-14	1	0.550 kg
545960	17/32" poinçon - 7/16" boulon	1	0.16 kg	545961	17/32" Matrice - 7/16" boulon	1	0.16 kg	545893	6,5-9-11-14	1	0.550 kg
545965	9/16" poinçon - 1/2" boulon	1	0.16 kg	545966	9/16" Matrice - 1/2" boulon	1	0.16 kg	545893	6,5-9-11-14	1	0.550 kg

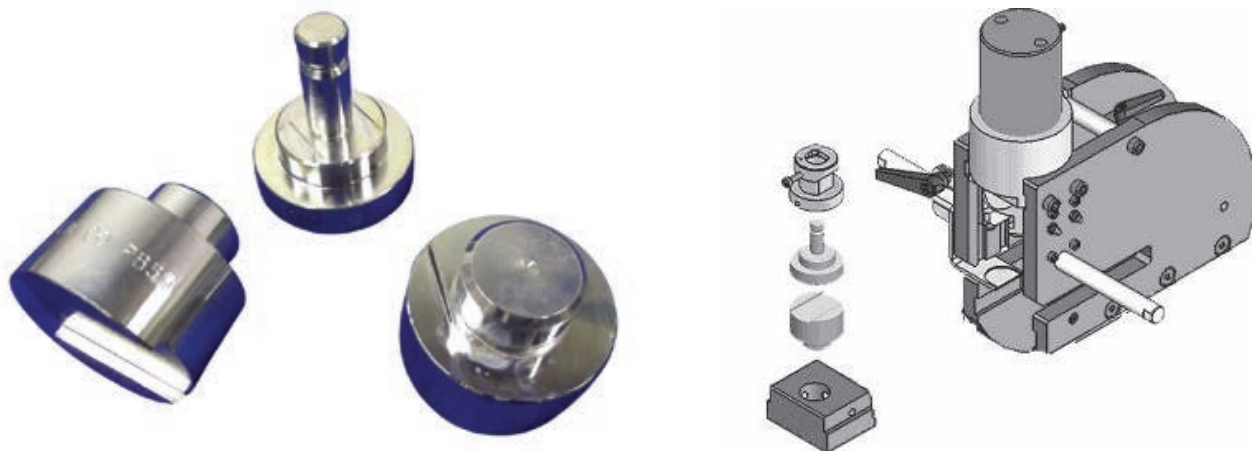
BUTÉES D'ÉJECTION DE REMPLACEMENT SEULES

N° Article	Description (fig. 8)		
545895	Butées d'éjection 6.5-9-11-14	1	0.66 kg
545896	Butées d'éjection 18-20	1	0.058 kg

PIÈCES DÉTACHÉES

N° Article	Description		
545900	Porte poinçon 6,5-9-11-14 (fig. 6)	1	0.55 kg
545905	Porte poinçon 18-20 (fig. 6)	1	0.48 kg
545910	Porte matrice (fig. 7)	1	1.60 kg

Outil De Sertissage Pour Poinçonneuse Hydraulique



Ce pack permet de sertir les tubes PB16, PB25, PB 50 sur les tresses avec la poinçonneuse hydraulique et de créer ses propres tresses de masse

CARACTÉRISTIQUES

- Serti les tubes PB sur les tresses avec poinçonneuse hydraulique Flexibar
- Serti tresses plates et tubes correspondants
- Le kit inclut un poinçon et deux matrices pour s'adapter aux tailles des tubes PB
- Mise en place simple et sans outillage
- Conforme RoHS

SPECIFICATIONS

Référence	HTC3-4
Numéro d'article	545980
Matériel	Steel
Poids	1,85 kg
Certifications	EAC 8462399100 (Russian Federation) RoHS
Colisage	1 pc
UPC	78285687540
EAN-13	3479775459806

TRESSSES ET TUBES À UTILISER



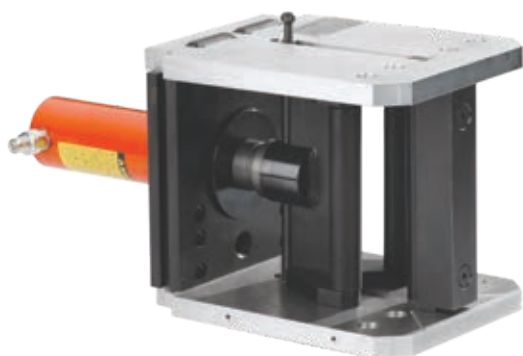
TRESSSES

N° Article	Description	Section mm ²	mm
557240	FTCB 15-16	16	15x1.5
557260	FTCB 15-25	25	23x1.5
557300	FTCB 15-50	50	28x3

TUBES

N° Article	Description	A mm	B mm	C mm
557180	PB 16	16	15	1
557190	PB 25	22	25	1
557380	PB 50	30	30	1

Plieuse Hydraulique Pour Barres Cuivre & nVent ERIFLEX Flexibar



- Travail des barres cuivre, Aluminium et Flexibar
- Capacité Maximum Cuivre 2000 mm²
- Largeur maxi des barres: 200 mm (8")
- Épaisseur maxi des barres: 12,7 mm (1/2")
- Rayon de pliage: 12,5 mm (1/2")
- Angle de pliage ajustable jusqu'à 100°
- Accessoires fournis pour travail des barres Cuivre/ Aluminium & Flexibar
- Angle +/-2°

1. UNE MACHINE / TROIS FONCTIONS: MONTAGE RAPIDE

+/- 2°



Pliage en "V"



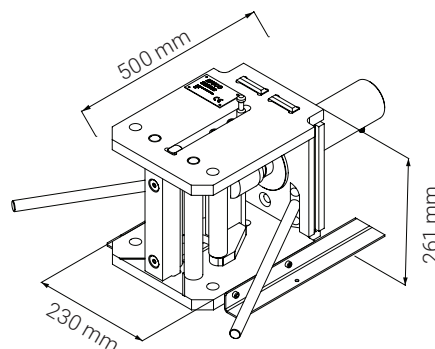
Baïonnette



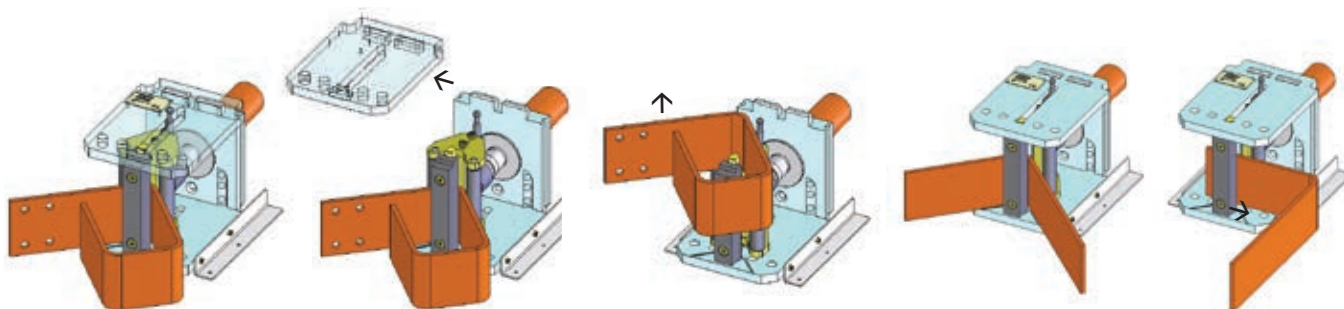
Redressage

2. GRANDE CAPACITÉ: 2000 MM² / 200 X 10 MM (8" X 3/8")

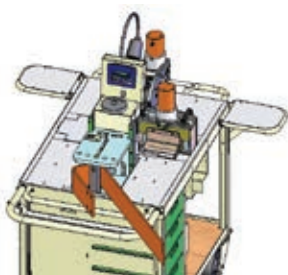
N° Article	Description		
545670	Plieuse hydraulique	1	51 kg



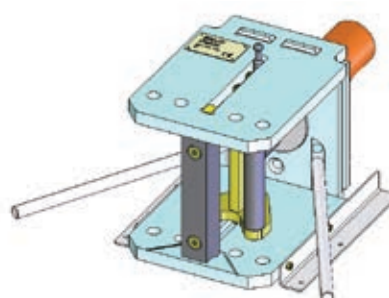
3. ACCÈS FACILE PERMETTANT DE NOMBREUSES POSSIBILITÉS DE PLIAGE



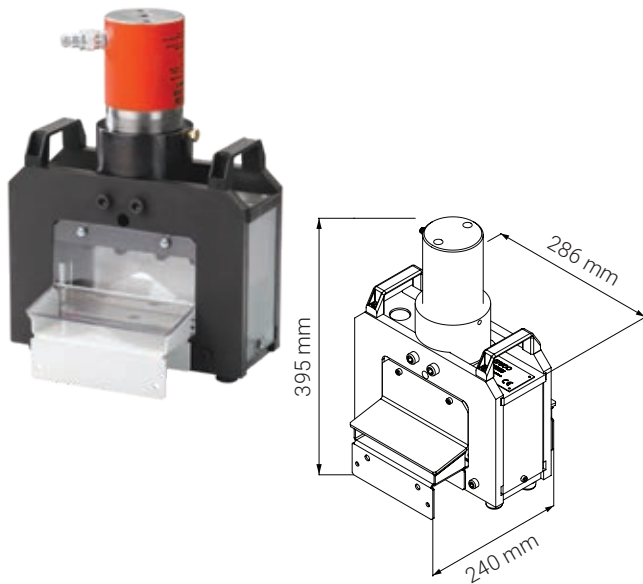
4. GRANDE SURFACE DE TRAVAIL



5. SUPPORT DE BARRES



Cisaille Hydraulique Pour Barres Cuivre



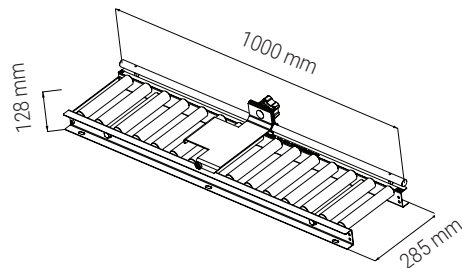
- Barres cuivre & Aluminium
- Capacité Maximum
- Largeur maxi des barres: 125 mm (5")
- Épaisseur maxi des barres: 12,7 mm (1/2")
- Lame 7 mm d'épaisseur
- Construction mécanique robuste: guidage par 2 colonnes
- Cisailage sans déformation
- Inspection visuelle de la position de coupe
- Protection de Sécurité transparente
- Accès facile pour maintenance

N° Article	Description		
545690	Cisaille hydraulique barres cuivre	1	41 kg
545695	Lame de rechange pour cisaille hydr. barres	1	1 kg

Convoyeur Gradué nVent ERIFLEX



- Montage avec la cisaille barres cuivre (545690) pour supporter les barres
- Règle (1 m) -Butée pour cisaille



N° Article	Description		
558990	Convoyeur gradué	1	10 kg

Pompe Hydraulique Et Pédale De Commande



POMPE HYDRAULIQUE

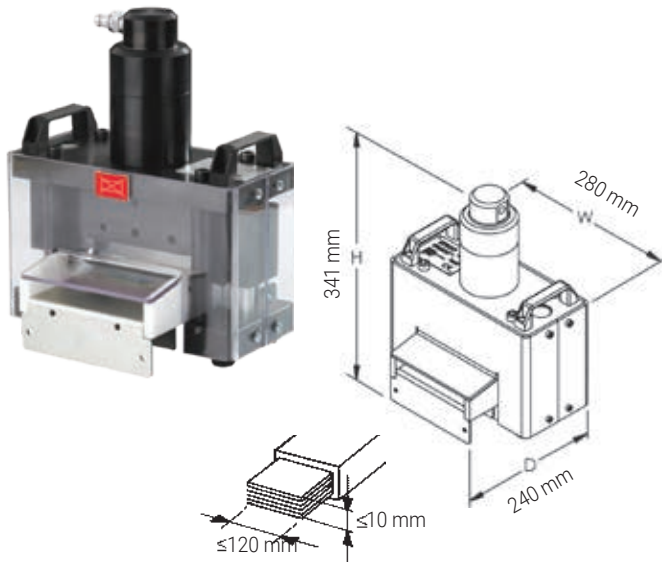
- Livrée avec un flexible hydraulique équipé d'un raccord rapide
- Huile hydraulique (545706)
- Capacité de cuve de 1,9 à 3,8 litres
- Débit d'huile 0,2 l/minute
- 700 bars / 370 Watts

PÉDALE DE COMMANDE



- 2 pédales de contrôle
- 3 positions: marche, retour vérin et arrêt de sécurité

N° Article	Description		
545700	Pompe hydraulique 230 V & pédales de commande	1	40 kg
545701	Pompe hydraulique 115 V & pédales de commande	1	40 kg
545706	Bidon d'huile hydraulique 0,946 litre	1	1 kg

Cisaille Hydraulique Pour nVent ERIFLEX Flexibar



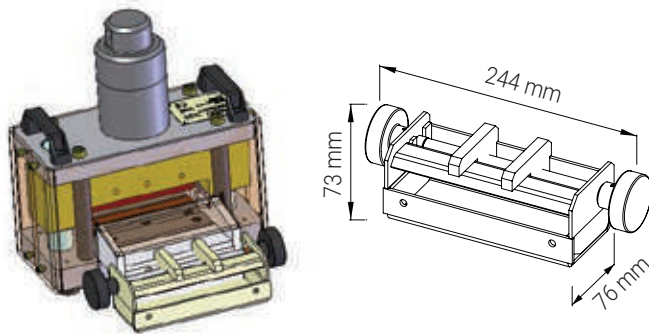
- Cuivre ou Aluminium
 - Construction mécanique robuste: guidage par 2 colonnes
 - Coupe nette sans bavures ni déformations
 - Inspection visuelle de la position de coupe
 - Capacité Maximum Section maxi 1200 mm²
 - Largeur des barres: 120 mm (4-3/4")
 - Épaisseur des barres: 12 mm
 - Flexibar 10 x 120 x 1 ou 12 x 100 x 1 maximum
- Attention:** ne pas utiliser sur des barres pleines

N° Article	Description		
559010	Cisaille hydraulique HFST	1	34 kg
559040	Lame de rechange HFST-C	1	1 kg

Guide Pour Cisaille nVent ERIFLEX Flexibar

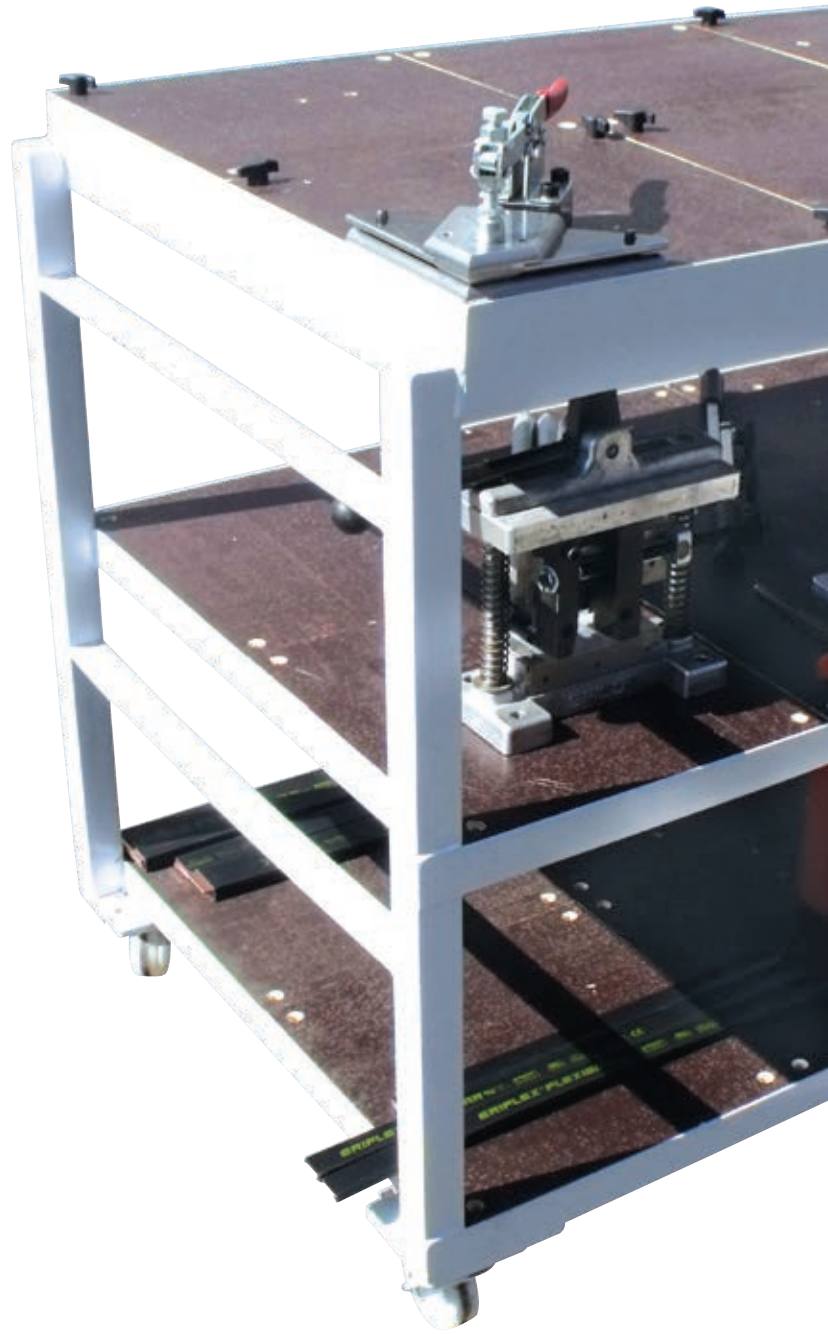


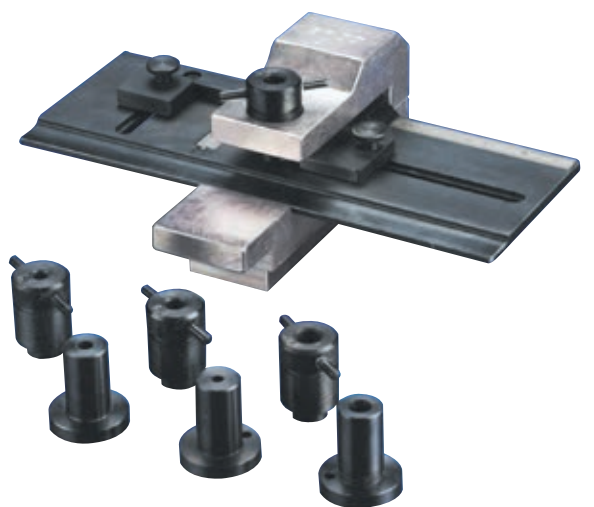
- Ajustement et réglages rapides du positionnement des Flexibar. Ne nécessite pas d'outils
- Augmente la durée de vie de la lame



N° Article	Description		
559020	Guide pour cisaille HFST-B	1	1 kg

Outillage Manuel





Manuel nVent ERIFLEX Flexibar Workcenter

TABLE MODULAIRE POUR L'OUTILLAGE MANUEL NVENT ERIFLEX FLEXIBAR



CARACTÉRISTIQUES

- Table modulaire avec grande surface de travail et de rangement pour outils manuels Flexibar
- Les outils peuvent être fixés directement sur les plaques, permettant de déplacer très rapidement les outils d'un niveau à un autre
- Plaques pourvues d'un revêtement anti-dérapant, fixés par écrous à oreilles inclus
- Inclus l'outil de mise en forme de petites sections de Flexibar (558945)
- Guide pour chariot élévateur, des roues directionnelles verrouillables et des poignées intégrées, pour une mobilité accrue
- La poignée intégrée est extensible pour supporter les longues pièces de Flexibar

SPECIFICATIONS

Référence	MFWC
Numéro d'article	558940
Poids	95 kg
Certifications	RoHS
Colisage	1 pc

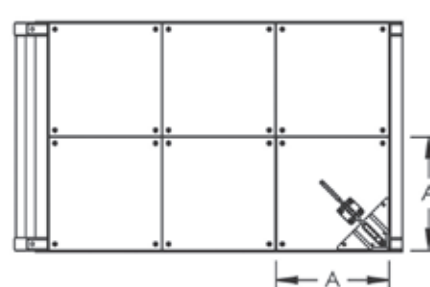
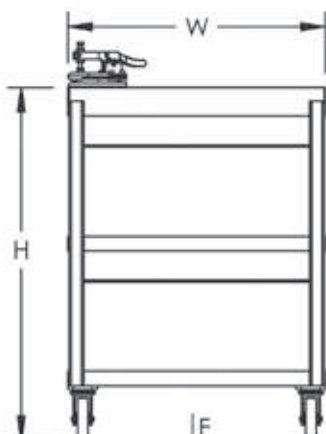
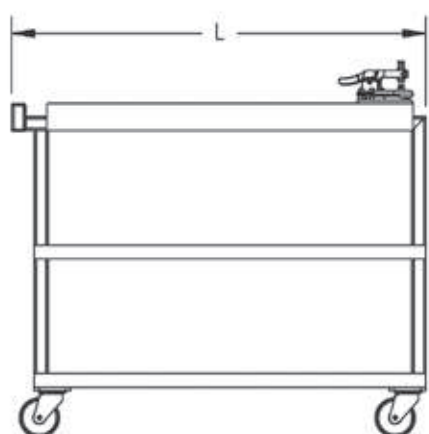
Dimensions

A: 348 mm

L: 1200 -1913 mm

W: 700 mm

F: 400 N



Outil De Pliage En Portefeuille nVent ERIFLEX Flexibar



- Pliage Flexibar jusqu'à 10x120x1/12x100x1
- Pliage rapide sans blesser l'isolant
- Plusieurs formes de pliage en L – U – Z
- Répétitivité des formes et dimensions
- Réduction des chutes
- Facilite la manipulation des sections importantes
- Mise en oeuvre rapide et facile
- Utilisable sur chantier ou en atelier
- Pour une utilisation avec Flexibar uniquement

N° Article	Description		
558930	Outil de pliage en portefeuille Flexibar MFF	1	20 kg

MÉTHODES DE PLIAGE FLEXIBAR

Dimensions hors-tout L 600 x l 305 x H 305 mm

Pliage en L			Outil nécessaire	
			558930	x1
Pliage en Z				
Pliage en U			Outil nécessaire	
			558930	x1
			558931	x1

PLIAGE FLEXIBAR DE GRANDES DIMENSIONS

Pliage en L + Z		Outil nécessaire	L	Z
		558930	x1	x2
		558932	x2	x1
		558933	x2	x1
Pliage en L + U		Outil nécessaire	L	V
		558930	x1	x1
		558931		x1
		558932	x2	x2
		558933	x2	x2

Outil De Pliage En Portefeuille nVent ERIFLEX Flexibar



OUTIL DE PLIAGE EN PORTEFEUILLE FLEXIBAR EN U - MFFU

- Accessoire pour l'outil MFF
- A utiliser avec l'outil MFF pour le pliage U

Dimensions hors-tout L 355 x l 305 x H 205 mm

N° Article	Description		
558931	Outil de pliage en portefeuille Flexibar en U - MFFU	1	9 kg

ETRIER DE L'OUTIL DE PLIAGE EN PORTEFEUILLE FLEXIBAR – MFFV

- Accessoire pour l'outil MFF
- Maintient des Flexibar de grande longueur
- Permet de faciliter le pliage des grandes longueurs

Dimensions hors-tout L 170 x l 125 x H 205 mm

N° Article	Description		
558932	Etrier de l'outil de pliage en portefeuille Flexibar – MFFV	1	2,2 kg

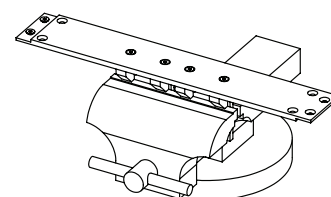
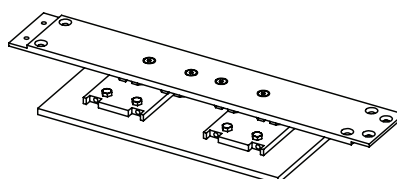
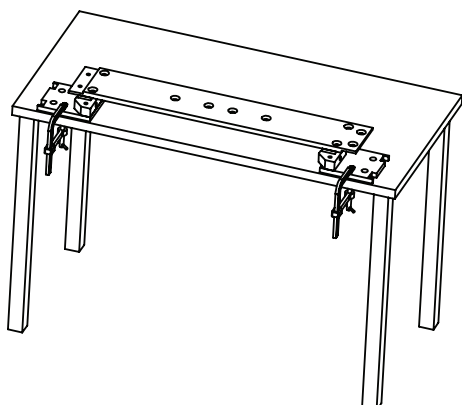


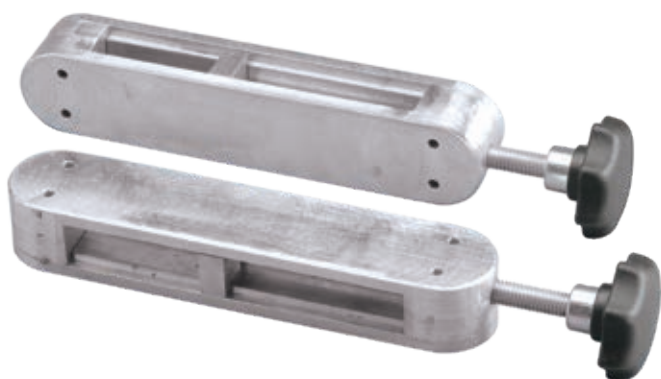
CHÂSSIS DE L'OUTIL DE PLIAGE EN PORTEFEUILLE FLEXIBAR – MFFR

- Accessoire pour l'outil MFF
- Permet l'assemblage de l'outil MFF et MFFU pour les grandes longueurs
- Fixation de l'outil sur un plan de travail ou dans un étau

Dimensions hors-tout L 600 x l 100 x H 120 mm

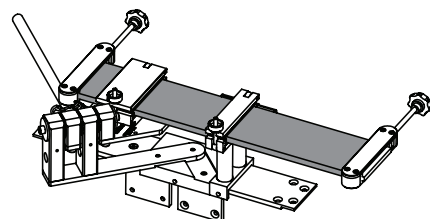
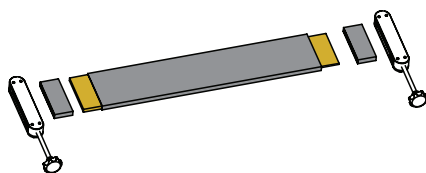
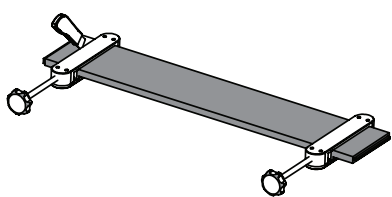
N° Article	Description		
558933	Châssis de l'outil de pliage en portefeuille Flexibar – MFFR	1	6,4 kg





ETRIER POUR OUTIL DE PLIAGE EN PORTEFEUILLE FLEXIBAR - MFFC

- Accessoire pour l'outil MFF
- Evite le foisonnement des feuillards lors du pliage
- Permet d'obtenir des terminaisons de meilleure qualité
- Facilite le dénudage des barres de section importante



Dimensions hors-tout L 240 x l 50 x H 50 mm


N° Article	Description	FLEXIBAR		
558934	Etrier pour outil de pliage en portefeuille Flexibar – 63 MFFC	20 -> 63	2	0,45 kg
558935	Etrier pour outil de pliage en portefeuille Flexibar – 120 MFFC	20 -> 120	2	0,535 kg



Outil De Pliage Pour nVent ERIFLEX Flexibar

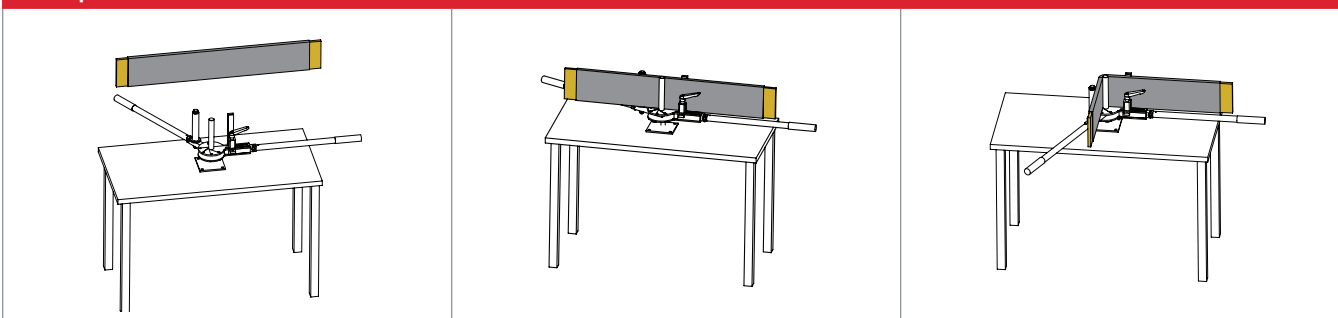


- Pliage Flexibar jusqu'à 10x120x1/12x100x1
- Pliage rapide sans blesser l'isolant
- Facilite la manipulation des sections importantes
- Utilisable sur chantier ou en atelier
- Réglage de l'angle jusqu'à 180°
- Rayon de courbure: 10 mm
- Outil compact

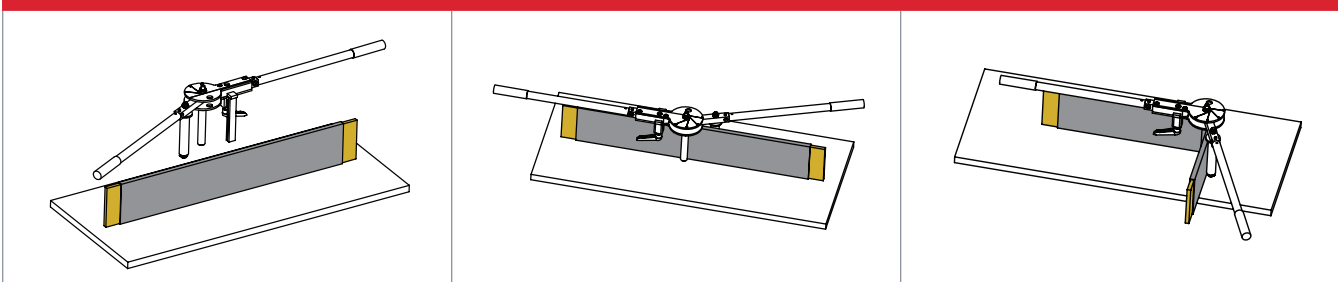
N° Article	Description		
558920	Outil de pliage Flexibar	1	7 kg

Dimensions hors-tout L 345 x l 120 x H 215 mm

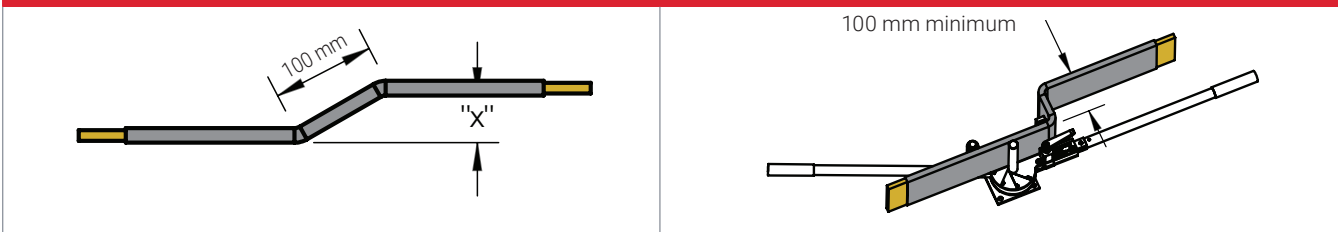
Sur un plan de travail



Sur chantier



Possibilité de l'outil



Outils Manuels nVent ERIFLEX Flexibar

UNE GAMME COMPLÈTE D'OUTILS MANUELS POUR TRAVAILLER FLEXIBAR, LES TRESSSES & LES PROFILS ACIER

Couper, plier, percer, vriller: nVent ERIFLEX offre une gamme complète d'outillage manuel.



OUTIL À VRILLER



OUTIL À DÉNUDER



CISAILLE À MAIN



OUTIL À PLIER

CHAQUE OUTIL EST VENDU SÉPARÉMENT

KIT MANUEL FLEXIBAR

INDISPENSABLE POUR UNE MEILLEURE UTILISATION DES FLEXIBAR



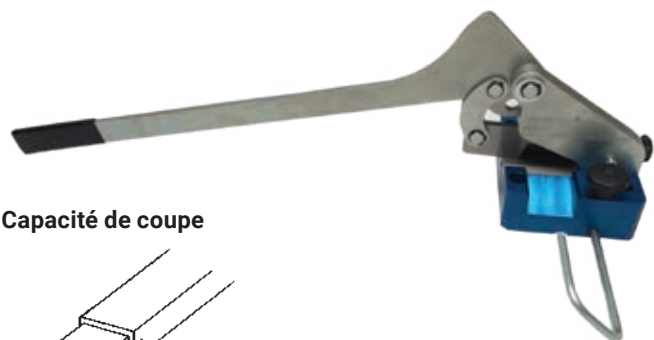
Dimensions hors-tout: L 500 x W 500 x H 290 mm

N° Article	Description		
559149	Kit Manuel Flexibar	1	35 kg

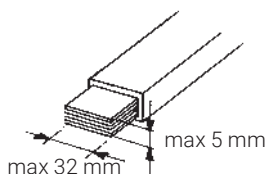
- A. Cisaille à main
 - Spécialement étudiée pour la coupe des Flexibar jusqu'à 32x5
- B. Dénudeuse
 - Découpe des 4 faces de l'isolant en une seule opération sans marquer le cuivre. Capacité maxi Flexibar 10x63x1
- C. Plieuse
 - Plieuse manuelle. Pliage sans détérioration de l'isolant.
- D. Outil à vriller
 - A employer avec la plieuse. Cet outil simple facilite les changements de plans.
- E. Couteau
 - Couteau à dénuder avec lames de rechange
- F. Instructions
 - Livré avec notice d'emploi détaillée

Outils Manuels nVent ERIFLEX Flexibar

CISAILLE À MAIN



Capacité de coupe



Flexibar 5 x 32 x 1 maximum

ATTENTION: Couper des barres pleines endommage l'outil

- Coupe nette, rapide, sans bavures ni déformations des feuillards
- Coupe avec l'isolant sans difficulté
- Butée graduée
- Economique
- Lame de rechange MFCB

N° Article	Description		
559146	MFSHT-2 Flexibar Cisaille à main	1	6 kg
559147	Jeu de lames MFSH	1	0.5 kg

PLIEUSE

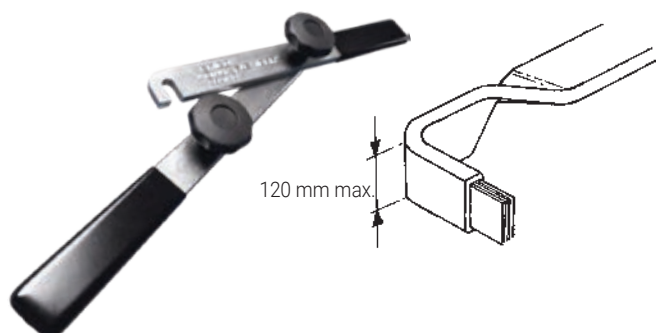


- Pour plier rapidement sans endommager l'isolant
- Avec repère visuel de pliage
- Angle ajustable jusqu'à 120°
- Rayon de courbure: 4 ou 8mm
- Capacité maximum: Flexibar 120x10x1 cm 100x12x1 mm

Dimensions hors-tout: L 170 x l 150 x H 220 mm

N° Article	Description		
559145	MFBT-2 Flexibar Plieuse	1	7 kg

OUTIL À VRILLER



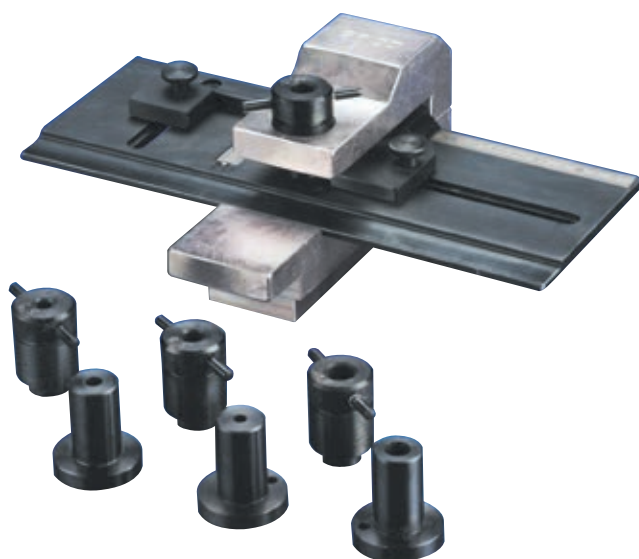
- Possibilités illimitées de vrillage et changement de plan. S'utilise avec la plieuse

Dimensions hors-tout: L 476 x l 82 x H 40 mm

N° Article	Description		
559148	MFTT-2 Flexibar Outil à vriller	1	2.5 kg

Outils Manuels nVent ERIFLEX Flexibar

GUIDE DE PERÇAGE NVENT ERIFLEX FLEXIDRILL

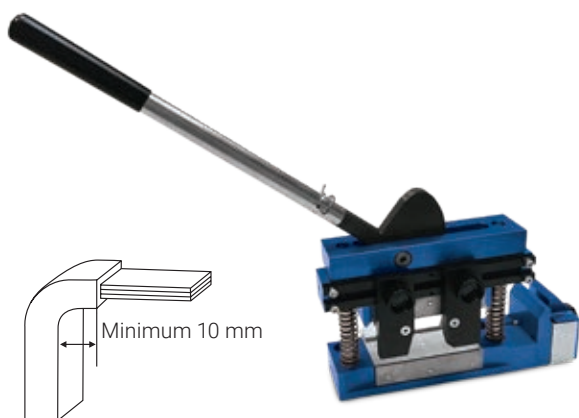


- Multi diamètres, multi entraxes.
- Ce guide équipé de 4 canons facilite le perçage d'un ou plusieurs trous de différents diamètres à entraxe variable
- Canons de perçage:
 - 6,5 mm / 8,5 mm / 10,5 mm / 12,5 mm (558600)
- Existe aussi avec:
 - Canon 5/16" - Boulon 1/4",
 - Canon 3/8" - Boulon 5/16",
 - Canon 17/32" - Boulon 7/16",
 - Canon 9/16" - Boulon 1/2"

Dimensions hors-tout: L 560 x l 150 x H 70 mm

N° Article	Description		
558600	Flexidrigill	1	9.5 kg
558601	Flexidrigill Impérial	1	9.5 kg

DÉNUDEUSE



- Dénudeuse rapide et simple pour Flexibar de 9 jusqu'à 120 mm
- Découpe de 4 faces de l'isolant en une seule opération, sans marquer le cuivre
- Autorise le dénudage sur de faibles longueurs
- Corps en fonte d'aluminium avec 4 trous de fixation

Dimensions hors-tout: L 220 x W 100 x H 250 mm

N° Article	Description		
559143	MFST-2 Flexibar Dénudeuse	1	8 kg
559144	MFST-2 Flexibar Jeu de lames de rechange	1	1 kg

COUPEAU À DÉNUDER



- Coupe l'isolant Flexibar avec précision
- Affutage spécial pour éviter le marquage des conducteurs
- Lame très résistante, interchangeable
- Protection de la lame
- Manche ergonomique

N° Article	Description		
559050	Couteau à dénuder - SOK	1	0.062 kg
559060	Lame de rechange pour SOK	1	0.020 kg

Outils Manuels nVent ERIFLEX Flexibar

POINÇONNEUSE




- Utilisable avec Flexibar, barres rigides cuivre ou aluminium
- Résultat de poinçonnage: bords plats et propres
- Poinçonnage précis de Flexibar en une unique opération, sans marquer les lamelles cuivre
- Installation simple et rapide
- Réglage rapide, système de poinçons et matrices interchangeables
- Large gamme de poinçons et matrices ronds
- Inclus une butée de profondeur ajustable
- Levier démontable
- Outil portatif utilisable au plus proche du besoin, sur établi fixe ou sur servante
- Conforme RoHS
- Poinçon, matrice et butée d'éjection non fournis

N° Article	Part Number	Busbar thickness	Depth	Height	Width	
559152	Poinçonneuse manuelle	6 mm Max	240 mm	450 mm	110 mm	15.1 kg

ACCESSOIRES POUR POINÇONNEUSE

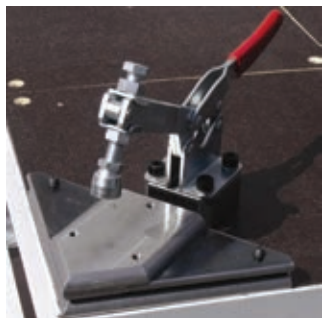


- En complément de la poinçonneuse MFPT Flexibar
- Kit incluant un poinçon, une matrice et une butée d'éjection
- Installation simple et rapide
- Conforme RoHS

N° Article	Description	Diamètre poinçon	Diamètre boulon	
559153	MFPTPD-M6-14	7.0 mm	M6,1/4"	0.15 kg
559154	MFPTPD-M8	9.0 mm	M8	0.15 kg
559155	MFPTPD-M10-38	11.0 mm	M10, 3/8"	0.15 kg
559156	MFPTPD-M12-12	13.0 mm	M12, 1/2"	0.15 kg

Outils Manuels nVent ERIFLEX Flexibar

OUTIL DE MISE EN FORME DE PETITES SECTIONS DE NVENT ERIFLEX FLEXIBAR



- S'utilise pour Couper, plier, vriller Flexibar

N° Article	Description		
558945	Outil de mise en forme de petites sections de Flexibar	1	5.1 kg

DÉNUDEUSE MANUELLE À ASSISTANCE HYDRAULIQUE NVENT ERIFLEX

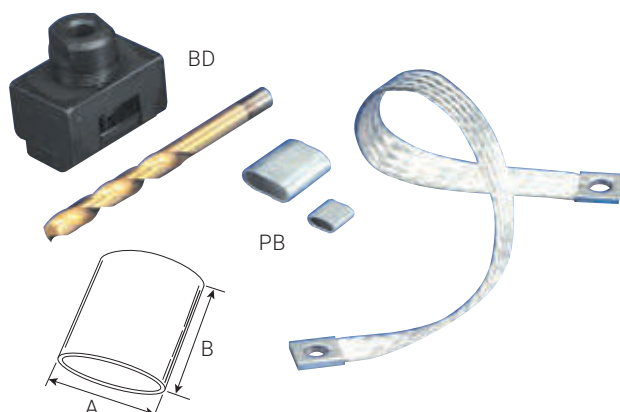


- Coupe nette, rapide, sans bavures ni déformations des feuillards
- Utilisation pour toutes les tailles Flexibar
- Poignées intégrées pour un transport facile et en tout sécurité
- S'utilise sans Alimentation électrique ou hydraulique
- Deux poignés pour la déposer sur un plan de travail
- Jeu de lames de remplacement
- Conforme RoHS

N° Article	Description		
559151	MHYFSHT - Dénudeuse manuel hydraulique nVent ERIFLEX	1	29 kg

Outils Manuels nVent ERIFLEX

OUTIL À SERTIR ET À PERCER LES TRESSSES



BD - Outil à sertir et à percer les tresses

- Constitué d'un guide et d'un foret. Développé par nVent ERIFLEX
- Pour sertir et percer les plages de vos tresses Cuivre

Tubes PB pour tresses plates

- En cuivre recuit étamé

N° Article	Description	Boulonnerie		
558610	BD 16 - 6,5	M6	1	0.653 kg
558640	BD 16 - 8,5	M8	1	0.653 kg
558620	BD 25 - 11	M10	1	0.678 kg
558630	BD 50 - 12,5	M12	1	0.712 kg

N° Article	Description	Tresses	A X B		
557180	PB 16	FTCB or FRCB 15-16	16 x 15	100	0.004 kg
557190	PB 25	FTCB or FRCB 15-25	22 x 25	100	0.010 kg
557380	PB 50	FTCB or FRCB 15-50	30 x 30	100	0.017 kg

OUTILS À COUPER ET À PERCER LES RAILS DIN



- L'outil poinçonne et coupe les rails DIN sans déformation ni bavures.
- L'outil permet de poinçonner un oblong vertical ou horizontal.
- L'outil accepte 5 différents type de rail DIN ainsi que les tiges filetées M6.
- L'outil est fourni avec butées, guide et règle graduée.

Dimensions hors-tout: L 165 x W 100 x H 200 mm

Levier: 630mm

N° Article	Description		
559142	Coupe rail DIN	1	13 kg

Classement Par Numéro D'article

Art. No.	Description	Page	Art. No.	Description	Page
545650	Poste de Travail Mobile - 230 V	7	545700	Pompe hydraulique 230 V & pédales de commande	12
545720	Poste de Travail Mobile - 115 V	7	545701	Pompe hydraulique 115 V & pédales de commande	12
545680	Poinçonneuse hydraulique	8	545706	Bidon d'huile hydraulique 0,946 litre	12
545800	6,5 mm Poinçon	9	545690	Cisaille hydraulique barres cuivre	12
545801	6,5 mm Matrice	9	545695	Lame de rechange pour cisaille hydr. barres	12
545893	6,5-9-11-14 Butées d'éjection	9	559010	Cisaille hydraulique HFST	13
545805	9 mm Poinçon	9	559040	Lame de rechange HFST-C	13
545806	9 mm Matrice	9	559020	Guide pour cisaille HFST-B	13
545810	11 mm Poinçon	9	558930	Outil de pliage en portefeuille Flexibar MFF	17
545811	11 mm Matrice	9	558932	Etrier de l'outil de pliage en portefeuille Flexibar - MFFV	18
545815	14 mm Poinçon	9	558931	Outil de pliage en portefeuille Flexibar en U - MFFU	18
545816	14 mm Matrice	9	558933	Châssis de l'outil de pliage en portefeuille Flexibar - MFFR	18
545820	18 mm Poinçon	9	558934	Etrier pour outil de pliage en portefeuille Flexibar - 63 MFFC	19
545821	18 mm Matrice	9	558935	Etrier pour outil de pliage en portefeuille Flexibar - 120 MFFC	19
545894	18-20 Butées d'éjection	9	558920	Outil de pliage Flexibar	20
545825	20 mm Poinçon	9	559149	Kit Manuel Flexibar	21
545826	20 mm Matrice	9	559146	MFSHT-2 Flexibar Cisaille à main	22
545850	6,5x13 mm Poinçon	9	559147	Jeu de lames MFSH	22
545851	6,5x13 mm Matrice	9	559145	MFBT-2 Flexibar Plieuse	22
545855	9x18 mm Poinçon	9	559148	MFTT-2 Flexibar Outil à vriller	22
545856	9x18 mm Matrice	9	558600	Flexidrill	23
545860	11x20 mm Poinçon	9	558601	Flexidrill Impérial	23
545861	11x20 mm Matrice	9	559143	MFST-2 Flexibar Dénudeuse	23
545865	14x20 mm Poinçon	9	559144	MFST-2 Flexibar Jeu de lames de rechange	23
545866	14x20 mm Matrice	9	559050	Couteau à dénuder - SOK	23
545950	5/16" poinçon - 1/4" boulon	9	559060	Lame de rechange pour SOK	23
545951	5/16" Matrice - 1/4" boulon	9	559153	Kit poinçonnage pour poinçonneuse manuelle	24
545955	3/8" poinçon - 5/16" boulon	9	559154	Kit poinçonnage pour poinçonneuse manuelle	24
545956	3/8" Matrice - 5/16" boulon	9	559155	Kit poinçonnage pour poinçonneuse manuelle	24
545960	17/32" poinçon - 7/16" boulon	9	559156	Kit poinçonnage pour poinçonneuse manuelle	24
545961	17/32" Matrice - 7/16" boulon	9	559151	MHYFSHT - Dénudeuse manuel hydraulique nVent ERIFLEX	25
545965	9/16" poinçon - 1/2" boulon	9	558945	Outil de mise en forme de petites sections de Flexibar	25
545966	9/16" Matrice - 1/2" boulon	9	558610	Outil à sertir et percer les tubes PB	26
545895	Butées d'éjection 6.5-9-11-14	9	558640	Outil à sertir et percer les tubes PB	26
545896	Butées d'éjection 18-20	9	558620	Outil à sertir et percer les tubes PB	26
545900	Porte poinçon 6,5-9-11-14 (fig. 6)	9	558630	Outil à sertir et percer les tubes PB	26
545905	Porte poinçon 18-20 (fig. 6)	9	559142	Coupe rail DIN	26
545910	Porte matrice (fig. 7)	9			
557240	FTCB 15-16	10			
557260	FTCB 15-25	10			
557300	FTCB 15-50	10			
557180	Tube à sertir pour tresses plates	10, 26			
557190	Tube à sertir pour tresses plates	10, 26			
557380	Tube à sertir pour tresses plates	10,26			
545670	Plieuse hydraulique	11			
558990	Convoyeur gradué	12			

Notre éventail complet de marques:

CADDY ERICO HOFFMAN RAYCHEM SCHROFF TRACER



nVent.com/ERIFLEX

©2020 nVent. Toutes les marques et tous les logos nVent sont la propriété de nVent Services GmbH ou de ses sociétés affiliées, ou sont concédés sous licence par nVent Services GmbH ou ses sociétés affiliées. Toutes les autres marques de commerce sont la propriété de leurs propriétaires respectifs. nVent se réserve le droit de modifier des spécifications sans préavis.

ERIFLEX-CAT-P1356B-HydraulicManualTools-FR-2004